



REHAU AWADUKT PVC SN8

SYSTÉM KANALIZAČNÍCH TRUBEK PRO VYSOKÉ ZATÍŽENÍ

OBSAH

REHAU AWADUKT PVC SN8

SYSTÉM KANALIZAČNÍCH TRUBEK PRO VYSOKÉ ZATÍŽENÍ

	Strana
AWADUKT PVC SN8 – moderní systém kanalizačních trubek pro vysoké zatížení	2
Přehled výrobního spektra systémů kanalizačních trubek pro vysoké zatížení	
AWADUKT PVC	4
Výrobní sortiment	
- AWADUKT PVC SN8 classic	6
- AWADUKT PVC SN8 blue	12

AWADUKT PVC SN8

MODERNÍ SYSTÉM KANALIZAČNÍCH TRUBEK PRO VYSOKÉ ZATÍŽENÍ

AWADUKT PVC SN8 je moderní systém kanalizačních trubek pro vysoké zatížení z osvědčeného materiálu PVC.

Co dnes musí kanalizační systémy splňovat?

Dlouhodobé vědecké testy ukazují, že pro moderní systém kanalizačních trubek jsou ideální následující vlastnosti:

- flexibilita a vysoká kruhová tuhost
- vysoká tuhost systému
- odolnost proti korozi
- spojení nepropouštějící kořeny
- těsné spojení mezi trubkami a tvarovkami
- dobré hydraulické vlastnosti
- hospodárnost
- ekologie

Tyto vlastnosti splňují systémy kanalizačních trubek pro vysoké zatížení **AWADUKT PVC SN8** firmy REHAU. Trubky AWADUKT PVC SN8 vyhovují ČSN EN 1401 a vyrábějí se z vysoce kvalitního PVC-U **bez plnicích materiálů**.

Bezpečně dlouhodobě stálé vlastnosti a životnost podle směrnice LAWA jsou zajištěny až na dobu 100 let.

Flexibilní materiál s vysokou kruhovou tuhostí

Výraznou nevýhodou pevných materiálů oproti flexibilním je v tom, že na sebe stahují vyskytující se zatížení a při přetížení na něj reagují okamžitým prasknutím/zlomením nebo posunem spojení hrdel. **Flexibilní systém** se naproti tomu může **kontrolovaně deformovat**. Tím se potrubní systém vyhne vyskytujícímu se zatížení a přenáší tlak na materiál, ve kterém je uložen. Flexibilita v kombinaci s vysokou kruhovou tuhostí zabraňuje už předem poškozením. **Zvláštní plus** pro systémy trubek pro vysoké zatížení AWADUKT PVC: **Kruhová tuhost je minimálně dvakrát vyšší** (SN8 podle ČSN EN ISO 9969) než u původních kanalizačních trubek.

Materiál, odolný proti korozi

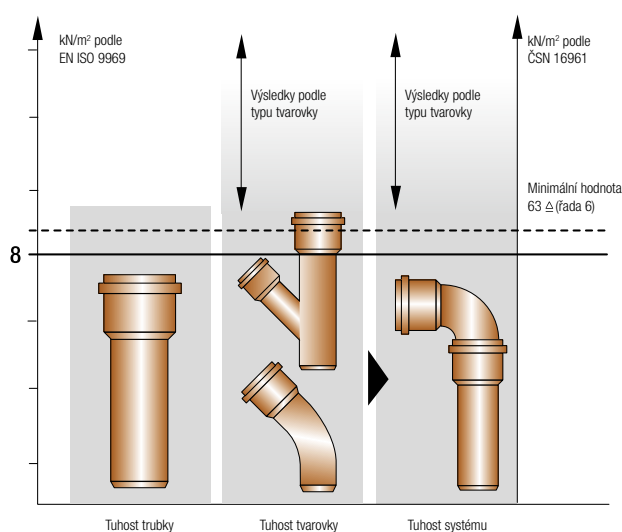
Odolnost proti korozi použitého materiálu PVC-U přispívá značnou měrou k prodloužení životnosti systémů kanalizačních trubek PVC.

Hladká vnitřní strana

Hladké vnitřní stěny trubek mají **vynikající hydraulické vlastnosti**. Odpadní vody mohou tak bez problémů odtékat bez většího ovlivnění průtoku – i při malém spádu.

Vysoká tuhost systému

Vysoká kruhová tuhost (\geq SN8) platí pro všechny **systémy kanalizačních trubek pro vysoké zatížení AWADUKT PVC SN8**, to znamená stejně pro trubky i tvarovky. Přitom lze použít tvarovky AWADUKT PVC podle ČSN EN 1401, které díky své geometrii dosahují také kruhové tuhosti \geq SN8 podle ČSN EN ISO 9969.



PŘEHLED VÝROBNÍHO SPEKTRA

AWADUKT PVC SYSTÉMŮ KANALIZAČNÍCH TRUBEK PRO VYSOKÉ ZATÍŽENÍ



AWADUKT PVC SN8 classic

Spojení nepropouštějící kořeny

Minimální tolerance mají za následek velmi malou kruhovou spáru mezi hrdlem a zasunutým špičatým koncem. To znamená, že prorůstání kořenů je téměř nemožné.

Těsné spojení mezi trubkami a tvarovkami

Spojovací technika jednotlivých součástí zaručuje těsné spojení. Trubky jsou vybaveny bezpečnostním těsnícím systémem s několika jazýčky.

Těsnící systém splňuje všechny požadavky podle ČSN 4060, SS 367611, BS 2494 a ČSN EN 681.



AWADUKT PVC SN8 blue

Hospodárnost

- snadná a rychlá pokládka
- vhodné pro všechny situace při pokládce
- vhodné pro všechny podkladové materiály podle ČSN EN 1610
- pokládka také při malé výšce překrytí

Ekologie

- toxikologicky nezávadné
- možnost úplné recyklace
- možnost opětovného včlenění do oběhu materiálu

	SN8 classic	SN8 blue
Oblast použití	Odpadní a dešťová voda	Dešťová voda
Rozsah použití	Smišený, příp. dělený systém	Dělený systém
Zvláštnosti	Zabránění chybným napojením díky jednoznačnému barevnému značení a označení	Zabránění chybným napojením díky jednoznačnému barevnému značení a označení (u děleného systému)
Barva	Červenohnědá	Azurově modrá
Norma	ČSN EN 1401, bez plnidel	ČSN EN 1401, bez plnidel
Kruhová tuhost	8 kN/m ² (=SN8)	8 kN/m ² (=SN8)
Tuhost systému	SN8 podle EN ISO 9969 Řada 6 podle ČSN 16961	SN8 podle EN ISO 9969 Řada 6 podle ČSN 16961
Zatížení	Vysoká statická a dynamická zatížení do SLW 60	Vysoká statická a dynamická zatížení do SLW 60
Konstrukce stěny	Masivní konstrukce s plnou stěnou	Masivní konstrukce s plnou stěnou
Vnitřní strana	Hladká	Hladká
Těsnicí systém	Bezpečnostní těsnicí systém s několika jazýčky ¹	Bezpečnostní těsnicí systém s několika jazýčky
Kompatibilita	AWADUKT PVC - trubky - tvarovky AWAŠACHTA AWADOCK	AWADUKT PVC - trubky - tvarovky AWAŠACHTA AWADOCK
Staveb. délka (m)	1 3 5	1 3 5
DN/OD 110	x x x	
DN/OD 160	x x x	x x x
DN/OD 200	x x x	x x x
DN/OD 250	x x x	x x x
DN/OD 315	x x x	x x x
DN/OD 400	x x x	x x x
DN/OD 500	x x x	x x x

Jiné rozměry a jmenovité délky DN/OD 125, 630 710 a 800 na vyžádání

¹ = Bezpečnostní těsnicí systém s několika jazýčky pro rozměry DN/OD 160 až DN/OD 500 včetně

VÝROBNÍ SORTIMENT

AWADUKT PVC SN8 CLASSIC

SYSTÉM KANALIZAČNÍCH TRUBEK PRO VYSOKÉ ZATÍŽENÍ Z PVC

KGEM

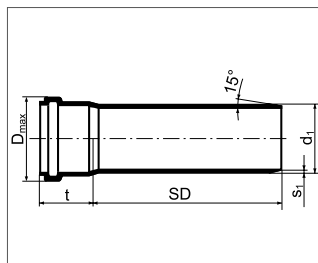
AWADUKT PVC SN8 classic

Trubka s násuvným hrdlem těsnícím kroužkem,

podle ČSN EN 1401, bez plnicích látek a ČSN 8062, řada 3

Materiál: RAU-PVC 1100

Barva: RAL 8023 červenohnědá



Číslo zboží	DN/OD	SD [mm]	d _i [mm]	D _{max} [mm]	t [mm]	s _i [mm]	Hmotnost [kg/m]	ks/	
								Paleta	
170012-001	110	1000	110	128	55	3,2	1,59	86	
174464-001	110	3000	110	128	55	3,2	1,59	86	
170222-001	110	5000	110	128	55	3,2	1,59	86	
177660-001	160	1000	160	183	74	4,7	3,44	39	
177670-001	160	3000	160	183	74	4,7	3,44	39	
177680-001	160	5000	160	183	74	4,7	3,44	39	
177620-001	200	1000	200	226	88	5,9	5,37	25	
177630-001	200	3000	200	226	88	5,9	5,37	25	
177640-001	200	5000	200	226	88	5,9	5,37	25	
177500-001	250	1000	250	287	108	7,3	8,31	16	
177510-001	250	3000	250	287	108	7,3	8,31	16	
177520-001	250	5000	250	287	108	7,3	8,31	16	
177540-001	315	1000	315	357	122	9,2	13,20	9	
177550-001	315	3000	315	357	122	9,2	13,20	9	
177560-001	315	5000	315	357	122	9,2	13,20	9	
177580-001	400	1000	400	450	140	11,7	21,10	6	
177590-001	400	3000	400	450	140	11,7	21,10	6	
177600-001	400	5000	400	450	140	11,7	21,10	6	
179750-001	500	1000	500	566	160	14,6	32,90	4	
179770-001	500	3000	500	566	160	14,6	32,90	4	
179790-001	500	5000	500	566	160	14,6	32,90	4	

Dodací podmínky trubek AWADUKT PVC SN8 CLASSIC

Označení	DN/OD	Staveb. délky			Trubky/pal. [ks]	Šířka pal. cca. [m]	Výška pal. cca. [m]	Délka pal. (m) na SD		
		[mm]						1000	3000	5000
KGEM	110	1000	3000	5000	86	1,16	0,97	1,35	3,35	5,35
KGEM	160	1000	3000	5000	39	1,18	0,95	1,40	3,40	5,40
KGEM	200	1000	3000	5000	25	1,16	0,98	1,50	3,50	5,50
KGEM	250	1000	3000	5000	16	1,18	1,00	1,60	3,60	5,60
KGEM	315	1000	3000	5000	9	1,01	1,05	1,30	3,30	5,30
KGEM	400	1000	3000	5000	6	1,20	0,89	1,40	3,40	5,40
KGEM	500	1000	3000	5000	4	1,06	1,08	1,50	3,50	5,50

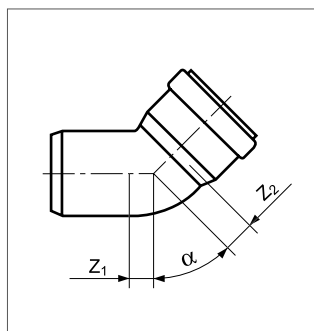
KGB

AWADUKT koleno

s těsnícím kroužkem

Materiál: RAU-PVC 1100

Barva: RAL 8023 červenohnědá



Číslo zboží	DN/OD	α	z_1 [mm]	z_2 [mm]	Hmotnost [kg/ks]	ks/ karton	ks/ paleta
170513-004	110	15°	8	14	0,265	50	300
170523-005	110	30°	17	22	0,285	45	270
170533-006	110	45°	26	31	0,295	30	240
170893-004	110	67°	40	46	0,310	35	210
170633-005	110	87°	59	65	0,360	30	180
170573-004	160	15°	12	19	0,560	20	100
170583-004	160	30°	24	31	0,635	20	100
170593-006	160	45°	36	43	0,675	20	100
170913-004	160	67°	59	66	0,790	25	100
170653-005	160	87°	83	90	0,880	25	80
170603-050	200	15°	15	24	1,070	-	60
170613-050	200	30°	30	38	1,190	-	60
170623-050	200	45°	46	55	1,275	-	48
170923-051	200	67°	74	82	1,515	-	40
170663-050	200	87°	105	115	1,675	-	35
170803-051*	250	15°	19	39	1,770	-	24
170813-051*	250	30°	37	58	1,970	-	24
170823-051*	250	45°	57	78	2,175	-	21
170943-051*	250	87°	132	152	2,815	-	16
170833-050*	315	15°	23	50	3,180	-	14
170843-050*	315	30°	47	73	3,530	-	12
170853-050*	315	45°	72	98	3,870	-	11
170963-050*	315	87°	166	192	5,090	-	8
170863-006	400	15°	29	48	7,700	-	8
170873-006	400	30°	59	78	8,595	-	6
170883-006	400	45°	91	110	9,735	-	6
170983-004	400	87°	211	229	21,100	-	4
175513-006	500	15°	37	59	18,640	-	2
175523-005	500	30°	74	97	20,730	-	2
175533-005	500	45°	114	137	22,900	-	2
175603-005	500	87°	263	286	38,380	-	1

* příp. z materiálu RAU-PP

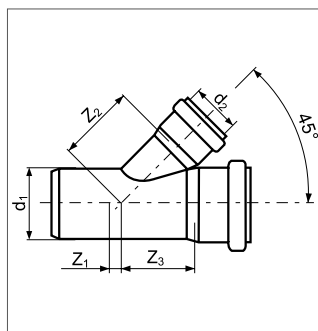
KGEA

AWADUKT jednoduchá odbočka 45°

S těsnícími kroužky

Materiál: RAU-PVC 1100

Barva: RAL 8023 červenohnědá



Číslo zboží	DN/OD [d ₁ , d ₂]	z ₁ [mm]	z ₂ [mm]	z ₃ [mm]	Hmotnost [kg/ks]	ks/ karton	ks/ paleta
171513-005	110/110	25	134	134	0,645	25	125
171543-004	160/110	2	168	159	1,040	10	50
171563-004	160/160	36	200	200	1,480	12	48
171753-051	200/110	-17	194	179	1,615	-	30
171573-051	200/160	18	222	214	2,105	-	25
175053-051	200/200	45	241	241	2,695	-	20
175113-005	250/110	-37	290	310	3,685	-	18
174013-051*	250/160	22	272	276	3,536	-	12
174023-051*	250/200	22	290	276	3,804	-	12
175063-005	250/250	57	340	340	5,880	-	8
175133-005	315/110	-67	310	320	5,965	-	10
174033-051*	315/160	-10	322	312	5,626	-	8
174043-051*	315/200	-10	339	312	5,946	-	8
175073-005	315/250	28	380	380	8,450	-	5
175253-005	315/315	72	440	440	10,825	-	4
175153-005	400/110	-105	340	360	13,160	-	5
174053-050*	400/160	-3	405	380	9,599	-	5
174063-050*	400/200	-3	405	400	9,787	-	4
175083-004	400/250	-10	480	450	19,325	-	3
175263-005	400/315	34	540	500	28,640	-	2
175373-005	400/400	91	550	500	28,340	-	1
176953-002	500/110	-150	440	435	22,150	-	2
175093-006	500/160	-115	420	370	28,730	-	2
175103-005	500/200	-88	470	510	31,365	-	2
176393-005	500/250	-55	550	530	32,100	-	1
176413-005	500/315	-11	560	583	34,275	-	1
176433-005	500/400	47	580	550	39,430	-	1
176453-005	500/500	114	650	680	50,965	-	1

* příp. z materiálu RAU-PP

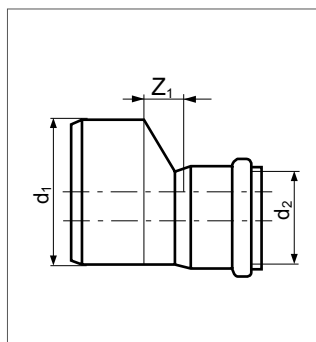
KGR

AWADUKT redukce

s těsnícím kroužkem

Materiál: RAU-PVC 1100

Barva: RAL 8023 červenohnědá



Číslo zboží	DN/OD [d ₁ , d ₂]	Z ₁ [mm]	Hmotnost [kg/ks]	ks/ karton	ks/ paleta
171273-004	160/110	36	0,445	20	180
171293-005	200/160	31	0,780	18	108
171483-050	250/200	38	1,610	-	63
171493-005	315/250	50	2,970	-	30
171503-005	400/315	64	6,940	-	10
176033-005	500/400	150	20,160	-	2

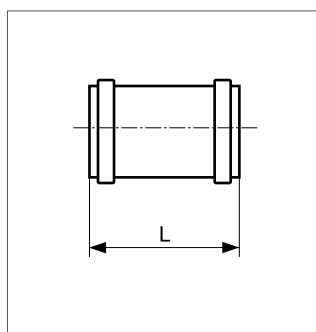
KGU

AWADUKT přesuvka

s těsnícími kroužky

Materiál: RAU-PVC 1100

Barva: RAL 8023 červenohnědá



Číslo zboží	DN/OD	L [mm]	Hmotnost [kg/ks]	ks/ karton	ks/ paleta
171013-005	110	108	0,265	40	360
171033-005	160	137	0,635	20	120
171043-004	200	160	1,170	14	84
171053-005	250	254	1,915	-	32
171063-005	315	295	3,415	-	16
171073-005	400	329	7,500	-	8
171143-005	500	372	14,785	-	4

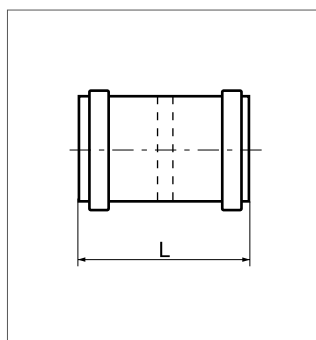
KGMM

AWADUKT dvojité hrdlo

s těsnícími kroužky

Materiál: RAU-PVC 1100

Barva: RAL 8023 červenohnědá



Číslo zboží	DN/OD	L [mm]	Hmotnost [kg/ks]	ks/ karton	ks/ paleta
176993-004	110	108	0,265	40	360
177013-004	160	137	0,635	20	120
177023-004	200	160	1,170	14	84

KGM-PVC

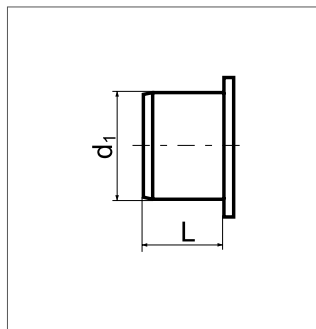
AWADUKT zátka hrdla

Materiál: RAU-PVC 1100 pro DN/OD 110-200, 500

PUR pro 250-400

Barva: RAL 8023 červenohnědá pro DN/OD 110-200, 500

90200 přírodní pro 250-400



Číslo zboží	DN/OD	d ₁ [mm]	L [mm]	Hmotnost [kg/ks]	ks/ paleta
176910-051	110	110	42	0,105	1200
176930-051	160	160	49	0,245	450
176940-051	200	200	59	0,460	224
174260-004*	250	250	90	0,950	130
174270-005*	315	315	95	1,100	84
174280-004*	400	400	100	1,700	50
174290-005*	500	500	115	1,900	14

* z materiálu RAU-PUR 100, barva: přírodní 90200

KGUS

AWADUKT připojovací kus

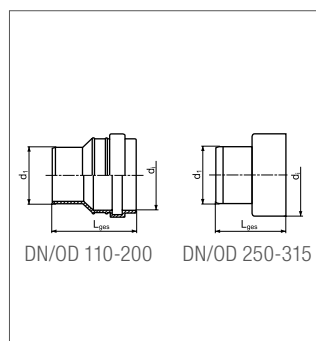
z ostřího konce kameniny na plast

Materiál: RAU-PVC 1100 pro DN/OD 110-200,

RAU-PUR pro 250-315

Barva: RAL 8023 červenohnědá pro DN/OD 110-200,

90200 přírodní pro 200-315



Číslo zboží	DN/OD	d ₁ [mm]	d ₂ [mm]	L _{ges} [mm]	Hmotnost [kg/ks]	ks/ paleta
176240-050	110	110	138	150	0,500	288
176260-050	160	160	193	206	1,090	100
176270-050	200	200	250	247	1,980	48
177700-002*	250	250	338	223	0,800	36
177710-002*	315	315	395	293	2,000	18

* bez těsnícího kroužku, z materiálu RAU-PUR 100, barva: přírodní 90200

Kroužek pro KGUS

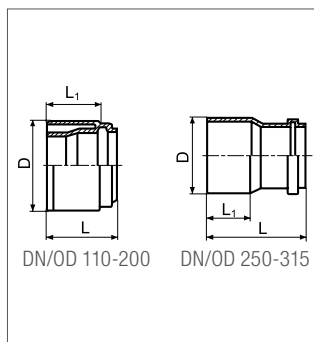
Materiál: RAU-NR

Barva: RAL 9005 černá

Číslo zboží	DN/OD	ks/paleta
178470-001	110	144
178490-001	160	50
178500-001	200	24

KGUSM

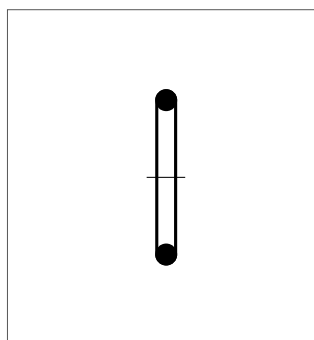
AWADUKT přípojovací kus
z hrdla z kameniny na plast,
s těsnícím kroužkem
Materiál: RAU-PVC 1100
Barva: RAL 8023 červenohnědá



Číslo zboží	DN/OD	D [mm]	L [mm]	L ₁ [mm]	Hmotnost [kg/ks]	ks/ paleta
172213-051	110	132	91	73	0,290	350
172233-050	160	187	98	73	0,510	230
172243-051	200	242	103	70	0,850	120
170263-001	250	295	205	70	1,790	30
170273-001	315	350	200	70	3,235	20

Kroužek pro KGUSM

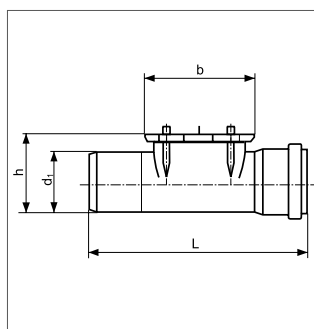
Materiál: mechová guma
Barva: RAL 9005 černá



Číslo zboží	DN/OD	Hmotnost [kg/ks]	ks/ paleta
177200-002	110	0,050	160
177220-002	160	0,220	80
177230-003	200	0,280	70

KGRE

AWADUKT čistící kus
s těsnícím kroužkem
Materiál: RAU-PVC 1100
Barva: RAL 8023 červenohnědá



Číslo zboží	DN/OD	d ₁ [mm]	h [mm]	L [mm]	b _{min} [mm]	Hmotnost [kg/ks]	ks/ paleta
172383-050	110	110	136	350	195	1,440	108
172403-050	160	160	186	390	195	2,435	60
172413-050	200	200	226	550	260	3,975	22

DN/OD 250-500 na vyžádání

VÝROBNÍ SORTIMENT

AWADUKT PVC SN8 BLUE

SYSTÉM KANALIZAČNÍCH TRUBEK PRO VYSOKÉ ZATÍŽENÍ Z PVC

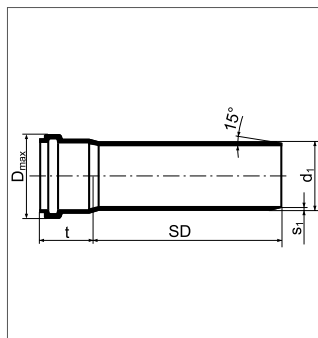
KGEM

AWADUKT PVC SN8 blue

Trubka s násuvným hrdlem a těsnícím kroužkem,
podle ČSN EN 1401, bez plnicích látek a ČSN 8062, řada 3

Materiál: RAU-PVC 1100

Barva: azurově modrá



Číslo zboží	DN/OD	SD/ mm	d _i [mm]	D _{max} [mm]	t [mm]	s _i [mm]	Hmotnost [kg/m]	ks/ paleta
177661-001	160	1000	160	183	74	4,7	3,44	39
177671-001	160	3000	160	183	74	4,7	3,44	39
177681-001	160	5000	160	183	74	4,7	3,44	39
177621-001	200	1000	200	226	88	5,9	5,37	25
177631-001	200	3000	200	226	88	5,9	5,37	25
177641-001	200	5000	200	226	88	5,9	5,37	25
177501-001	250	1000	250	287	108	7,3	8,31	16
177511-001	250	3000	250	287	108	7,3	8,31	16
177521-001	250	5000	250	287	108	7,3	8,31	16
177541-001	315	1000	315	357	122	9,2	13,20	9
177551-001	315	3000	315	357	122	9,2	13,20	9
177561-001	315	5000	315	357	122	9,2	13,20	9
177581-001	400	1000	400	450	140	11,7	21,10	6
177591-001	400	3000	400	450	140	11,7	21,10	6
177601-001	400	5000	400	450	140	11,7	21,10	6
177141-001*	500	1000	500	566	160	14,6	32,90	4
177131-001*	500	3000	500	566	160	14,6	32,90	4
177121-001*	500	5000	500	566	160	14,6	32,90	4

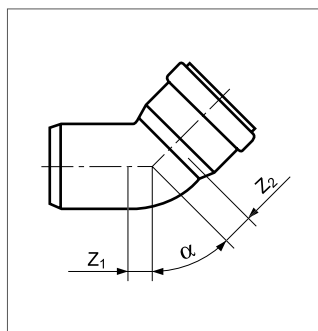
*Termín dodání na vyžádání

Dodací podmínky trubek AWADUKT PVC SN8 BLUE

Označení	DN/OD	Staveb. délky [mm]			Trubky/pal. [ks.]	Šířka pal. cca. [m]	Výška pal. cca. [m]	Délka pal. (m) na SD		
		1000	3000	5000				1000	3000	5000
KGEM	160	1000	3000	5000	39	1,18	0,95	1,40	3,40	5,40
KGEM	200	1000	3000	5000	25	1,16	0,98	1,50	3,50	5,50
KGEM	250	1000	3000	5000	16	1,18	1,00	1,60	3,60	5,60
KGEM	315	1000	3000	5000	9	1,01	1,05	1,30	3,30	5,30
KGEM	400	1000	3000	5000	6	1,20	0,89	1,40	3,40	5,40
KGEM	500	1000	3000	5000	4	1,06	1,08	1,50	3,50	5,50

KGB

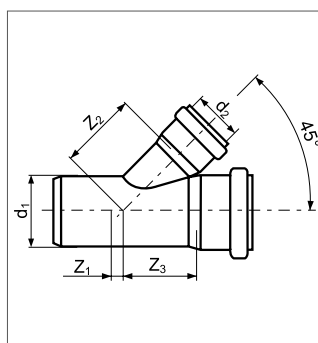
AWADUKT koleno
s těsnícím kroužkem
Materiál: RAU-PVC 1100
Barva: azurově modrá



Číslo zboží	DN/OD	α	z1 [mm]	z2 [mm]	Hmotnost [kg/ks]	ks/ paleta
170573-055	160	15°	12	19	0,560	120
170583-055	160	30°	24	31	0,635	100
170593-055	160	45°	36	43	0,675	90
170603-055	200	15°	15	24	1,070	60
170613-055	200	30°	30	38	1,190	60
170623-055	200	45°	46	55	1,275	48

KGEA

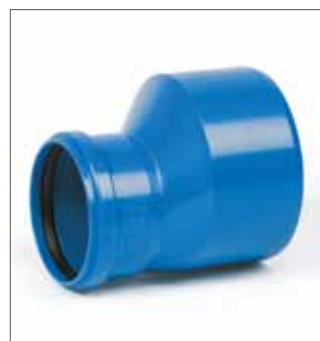
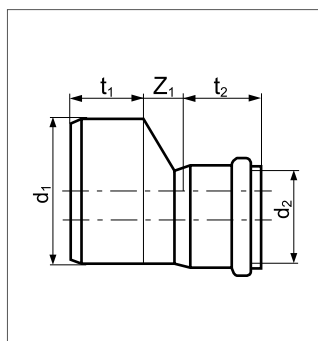
AWADUKT jednoduchá odbočka 45°
s těsnícími kroužky
Materiál: RAU-PVC 1100
Barva: azurově modrá



Číslo zboží	DN/OD [d ₁ ,d ₂]	z ₁ [mm]	z ₂ [mm]	z ₃ [mm]	Hmotnost [kg/ks]	ks/ paleta
171563-055	160/160	36	200	200	1,480	36
171573-055	200/160	18	222	214	2,105	26

KGR

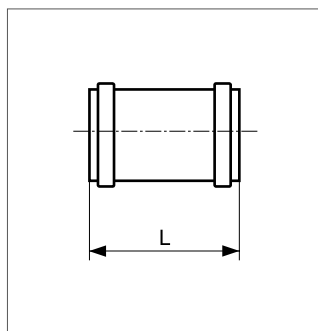
AWADUKT redukce
s těsnícím kroužkem
Materiál: RAU-PVC
Barva: azurově modrá



Číslo zboží	DN/OD [d ₁ ,d ₂]	z ₁ [mm]	t ₁ [mm]	t ₂ [mm]	Hmotnost [kg/ks]	ks/ paleta
171293-055	200/160	31	88	74	0,780	130

KGU

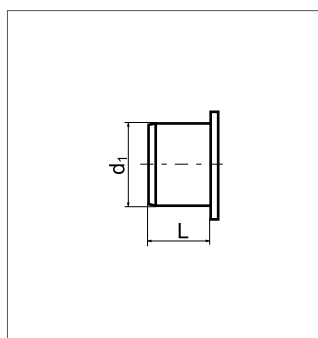
AWADUKT přesuvka
s jazýčkovými těsnícími kroužky
Materiál: RAU-PVC
Barva: azurově modrá



Číslo zboží	DN/OD	L [mm]	Hmotnost [kg/ks]	ks/ paleta
171033-055	160	137	0,635	150
171043-055	200	160	1,170	80

KGM

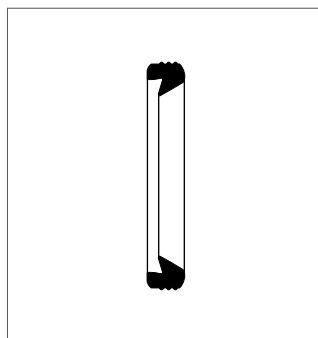
AWADUKT zátka hrdla
Materiál: RAU-PVC
Barva: azurově modrá



Číslo zboží	DN/OD	d ₁ [mm]	L [mm]	Hmotnost [kg/ks]	ks/ paleta
176930-055	160	160	49	0,245	450
176940-055	200	200	59	0,460	224

AWADUKT - těsnící kroužek

na trubky a tvarovky
Materiál: RAU-SBR 163
Barva: RAL 9005 černá



Číslo zboží	DN/OD	Hmotnost [kg/ks]	Balení
172740-005	110	0,020	volné
172750-005	160	0,054	volné
172850-003	200	0,076	volné
172860-001	250	0,166	volné
172870-001	315	0,241	volné
172970-001	400	0,400	volné
177070-002	500	0,732	volné

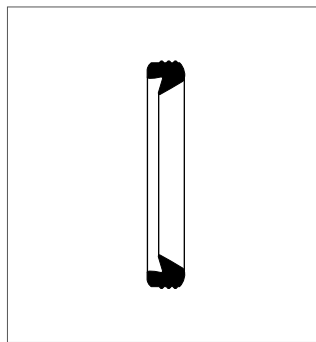
AWADUKT - těsnící kroužek

na trubky a tvarovky

odolný proti oleji

Materiál: RAU-NBR 163

Barva: RAL 9005 černá



Číslo zboží	DN/OD	Hmotnost	Balení
		[kg/ks]	
177310-002	110	0,020	volné
177330-003	160	0,054	volné
177340-002	200	0,076	volné
178570-001	250	0,166	volné
178580-001	315	0,241	volné
178590-001	400	0,400	volné
178600-001	500	0,732	volné

Technické změny vyhrazeny.

Naše ústní a písemné technické poradenství pro uživatele vychází ze zkušeností a podle nejlepšího vědomí, platí ovšem jako nezávazné doporučení. Pracovní podmínky mimo náš vliv a odlišné podmínky použití vylučují nárok z našich údajů.

Doporučujeme zkontrolovat, jestli je výrobek REHAU pro předpokládaný účel použití vhodný.

Použití a zpracování výrobků probíhá mimo naše možnosti kontroly a jsou proto výhradně ve Vaší odpovědnosti. Pokud by přesto přicházelo v úvahu ručení, řídí se výhradně našimi Dodacími a platebními podmínkami, k nahlédnutí na www.rehau.cz.

Totéž platí také pro případné záruční nároky, přičemž se záruka vztahuje na nezměněnou kvalitu našich výrobků podle naší specifikace.

Podklady jsou chráněny autorským právem.

Z toho vyplývající práva, zvláště na překlad, dotisk, použití obrázků, rádiové vysílání, reprodukce fotomechanickou nebo podobnou cestou a ukládání v zařízeních na zpracování dat, zůstávají vyhrazena.

Další programy REHAU

Provzdušňovací elementy RAUBIOXON PLUS

Úprava dešťové vody pomocí RAUSIKKO HydroClean

Vsakování dešťové vody pomocí RAUSIKKO Box

[www.rehau.cz/inženýrské sítě](http://www.rehau.cz/inženýrské_sítě)